



# Nilfisk

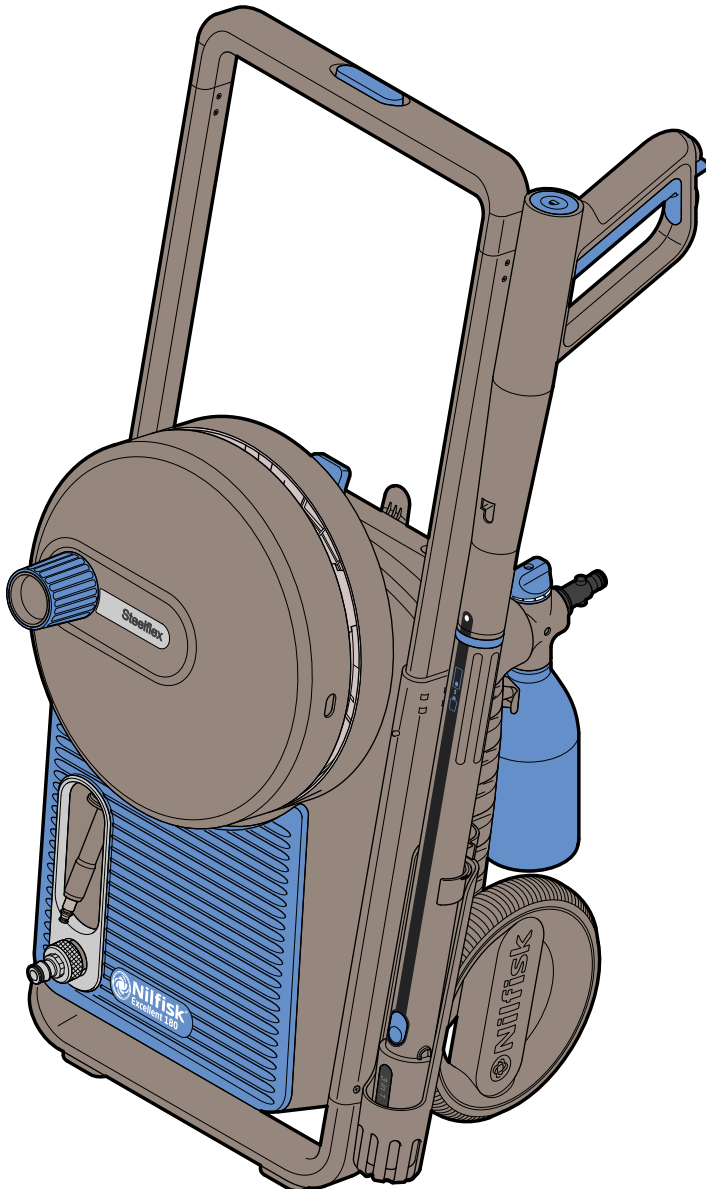


128337311

Kornmarksvej 1|DK-2605 Broendby|Denmark|Tel.: (+45) 4323 8100

## Quick Start Guide - Excellent 180

**Caution:** Read the instructions before using the machine



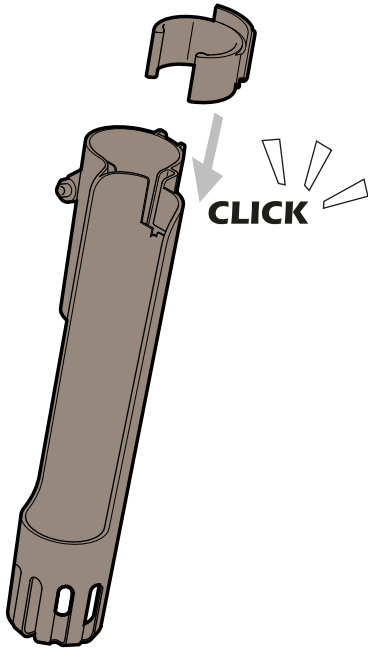
Excellent 180



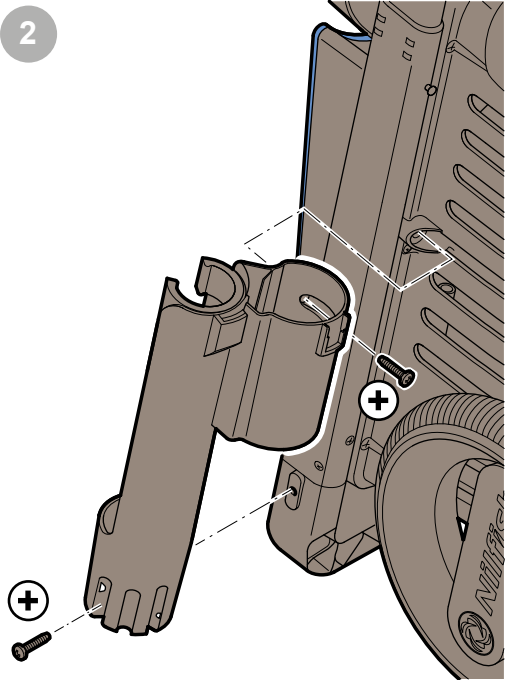
A



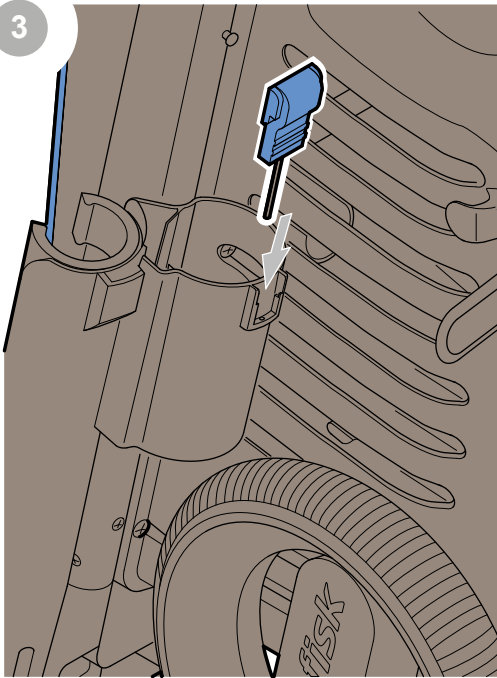
1



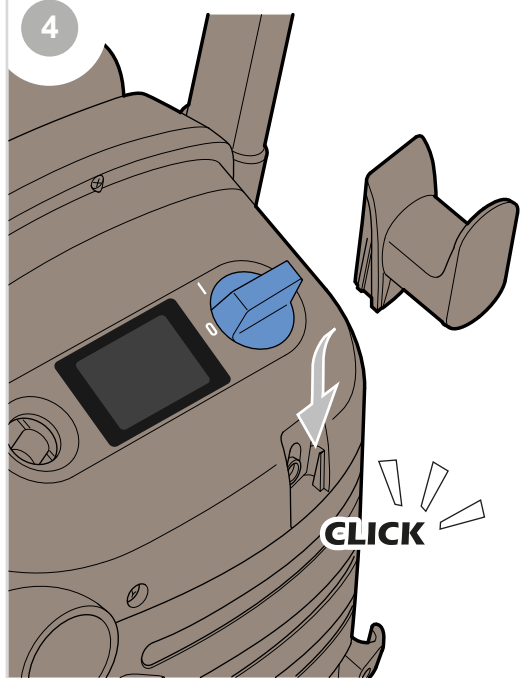
2



3



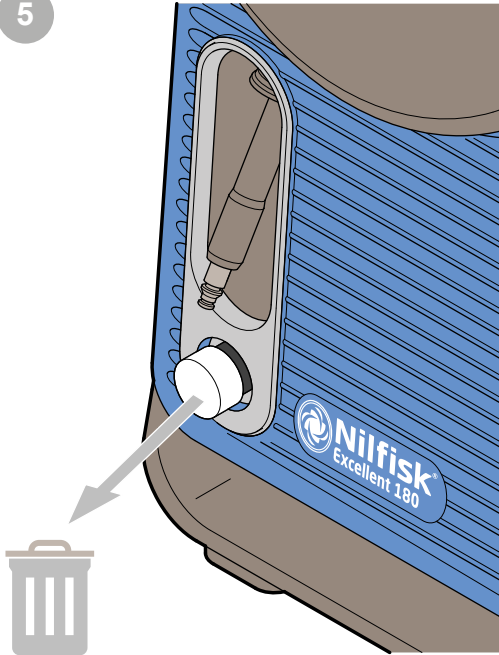
4



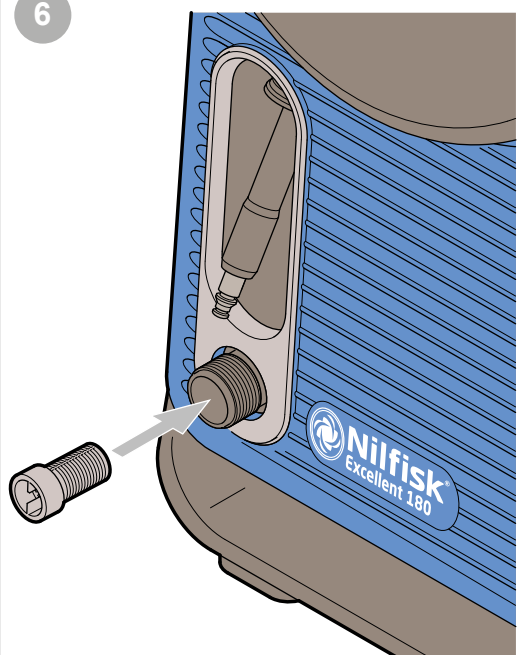
A



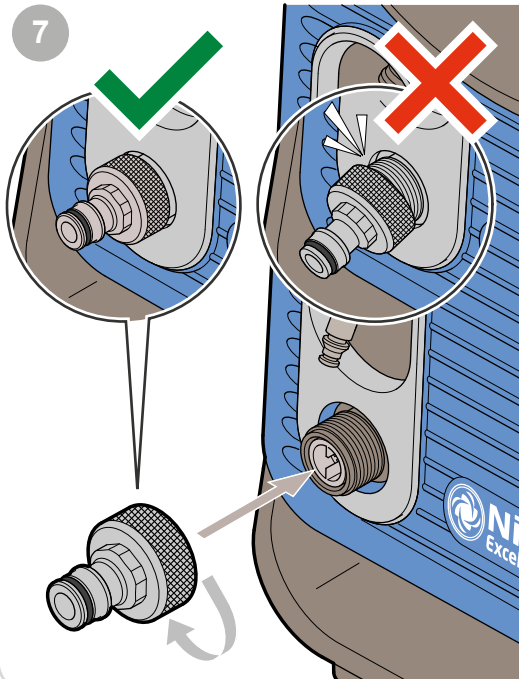
5



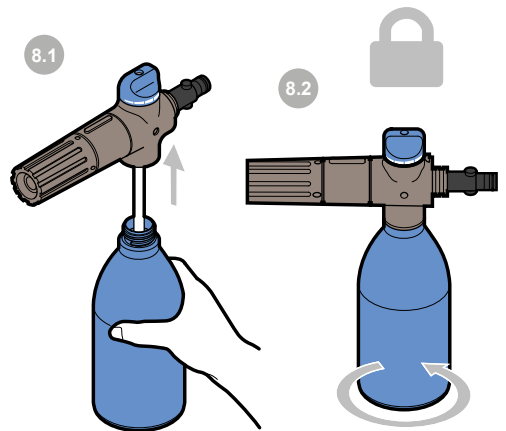
6



7

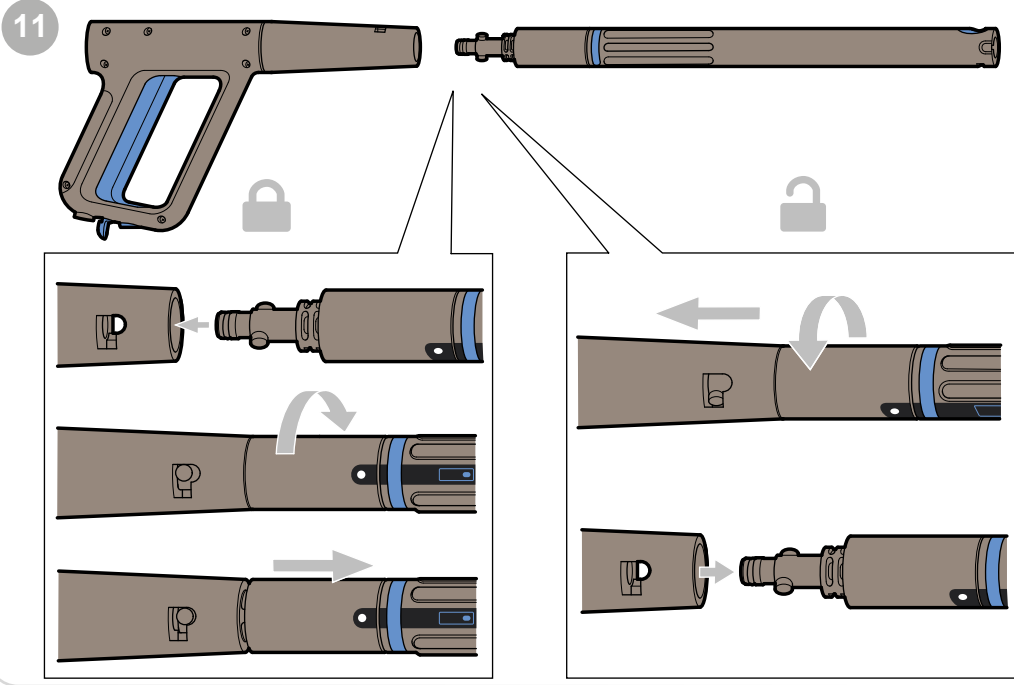
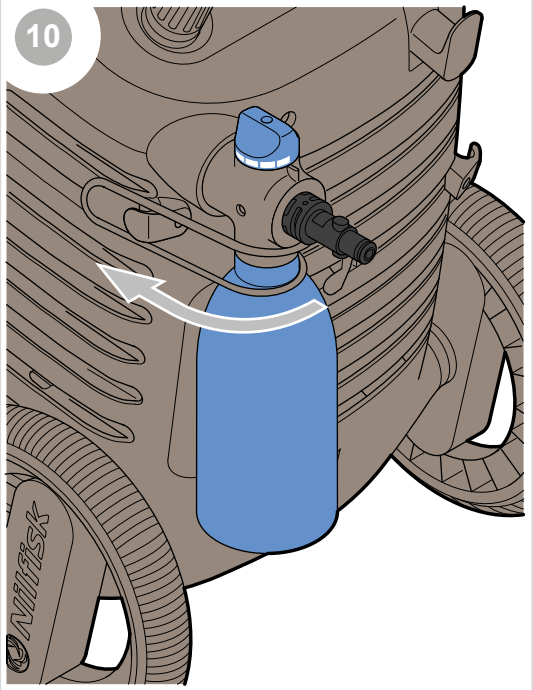
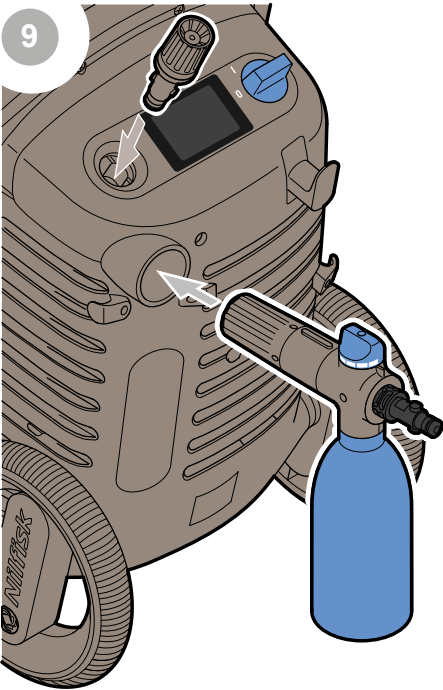


8





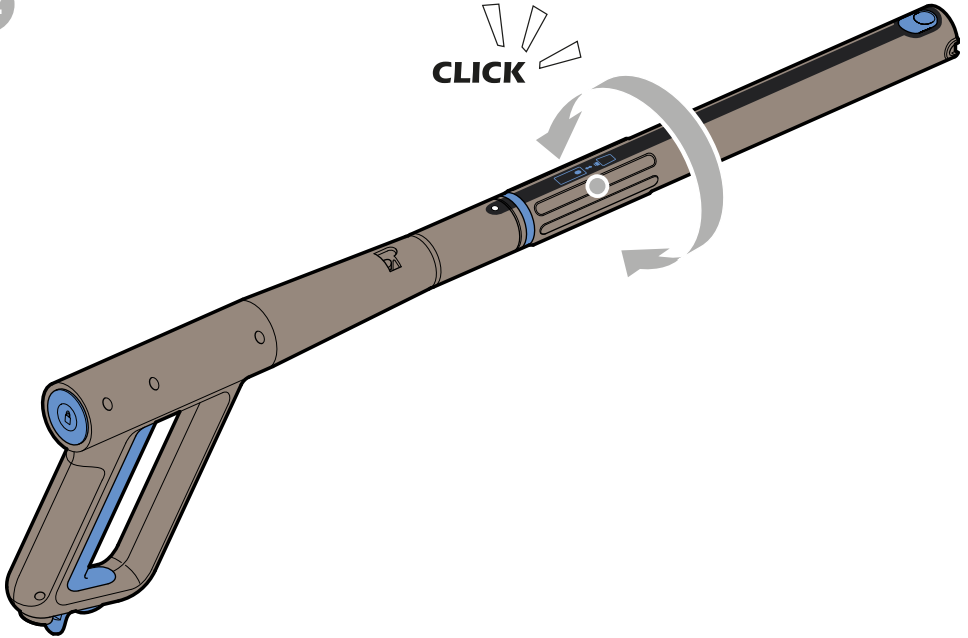
A



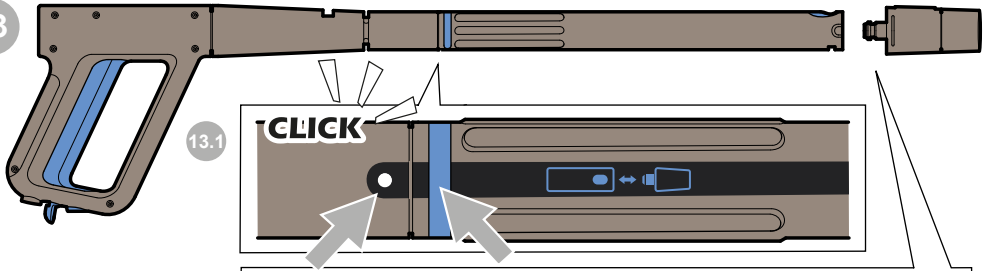
A



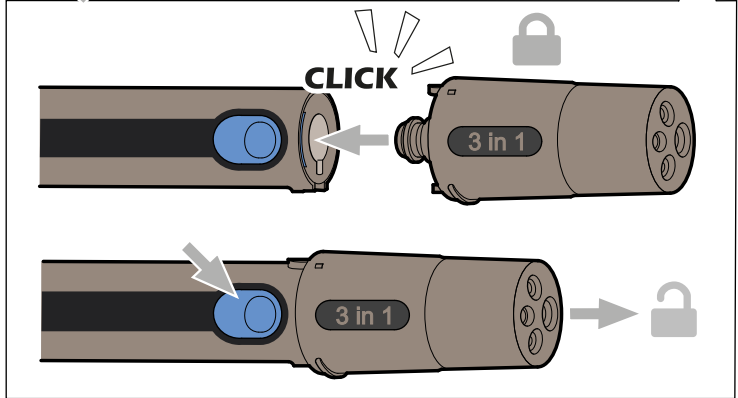
12



13



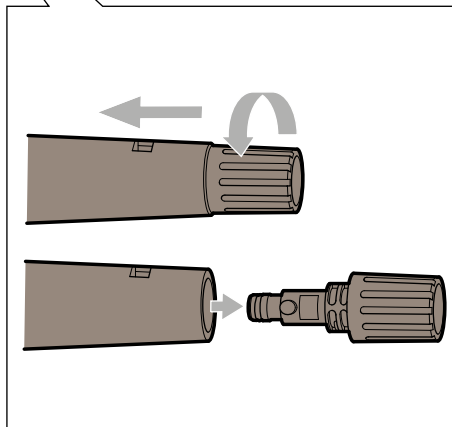
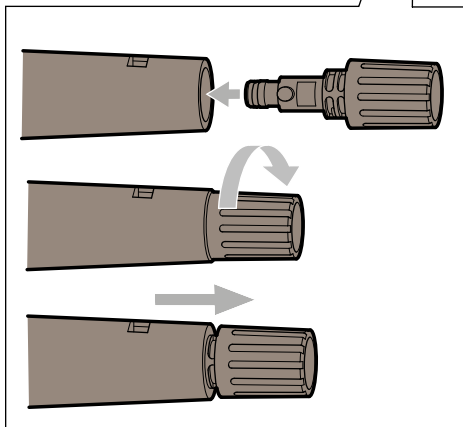
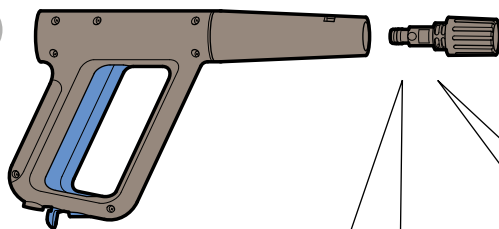
13.2



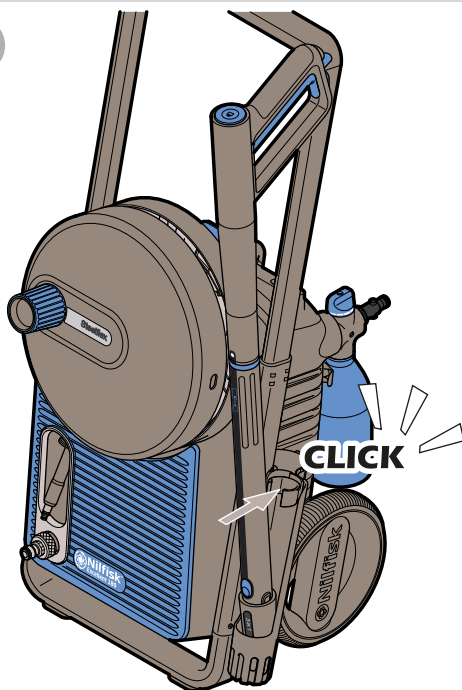
A



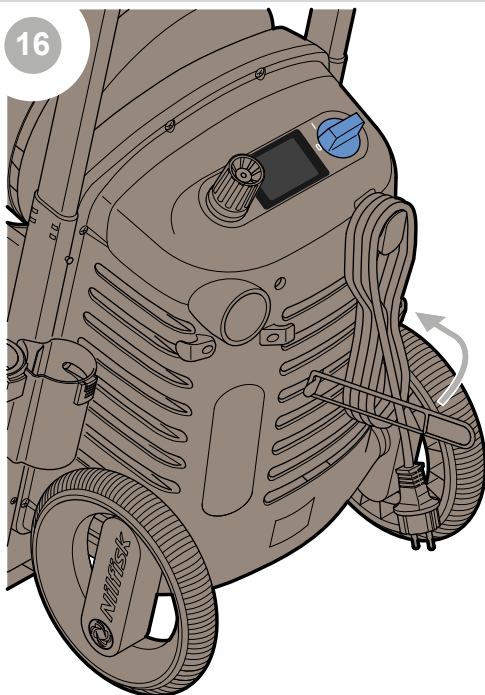
14



15



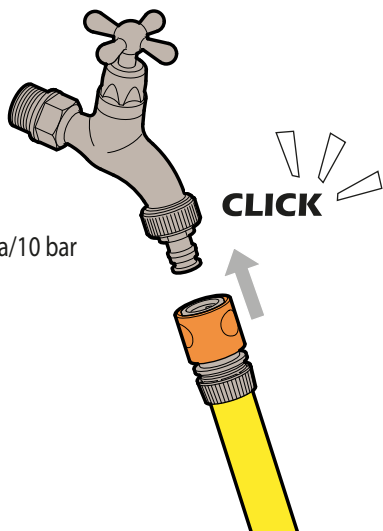
16



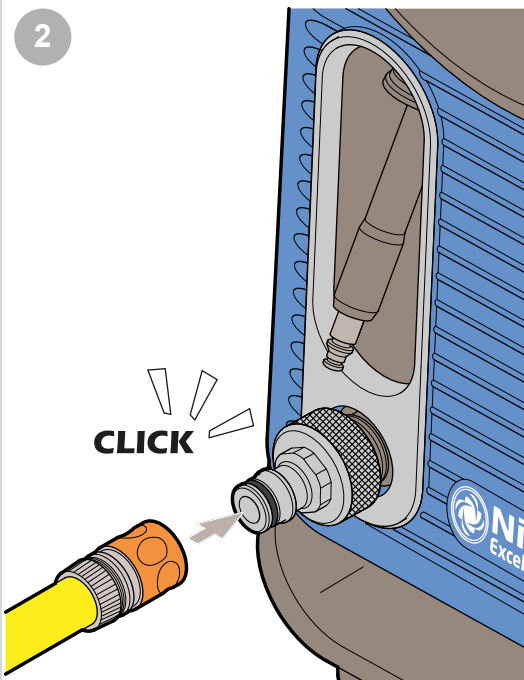
B



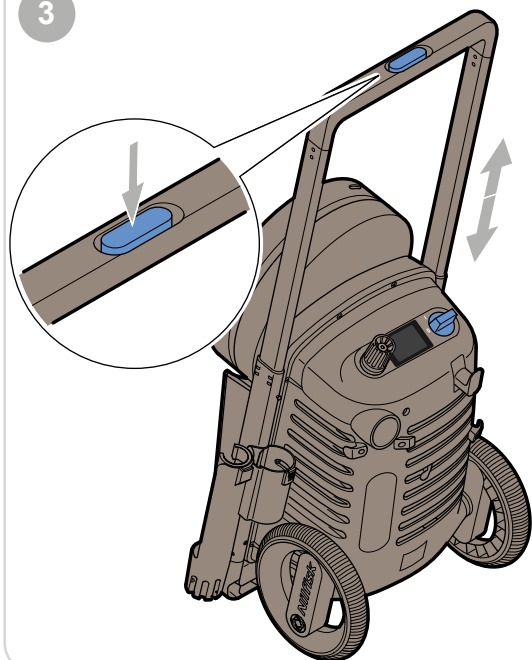
1



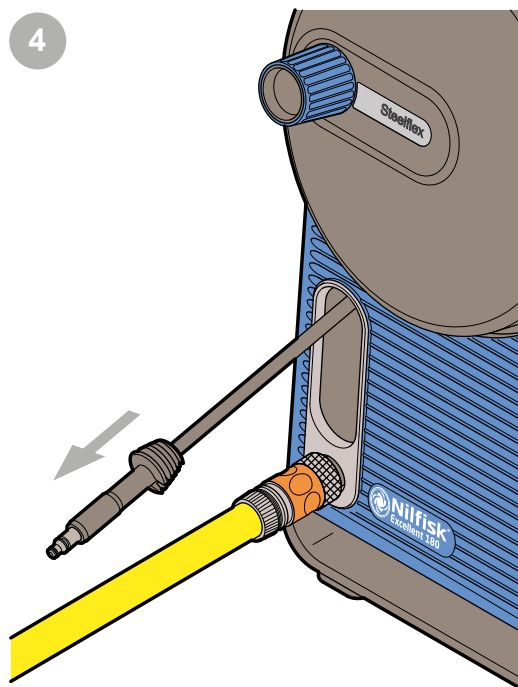
2



3



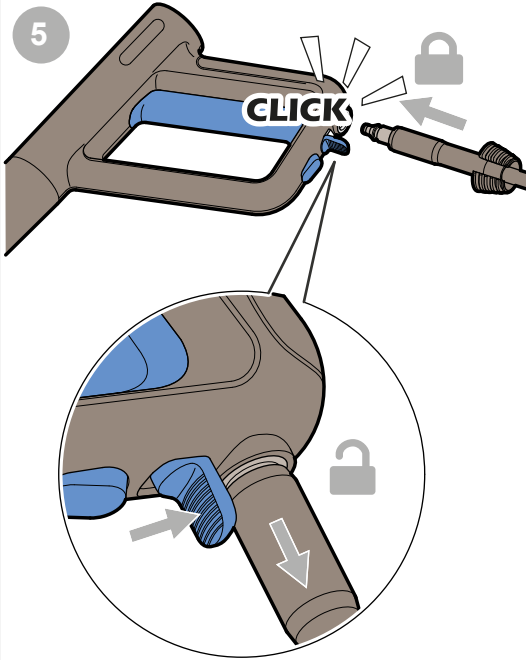
4



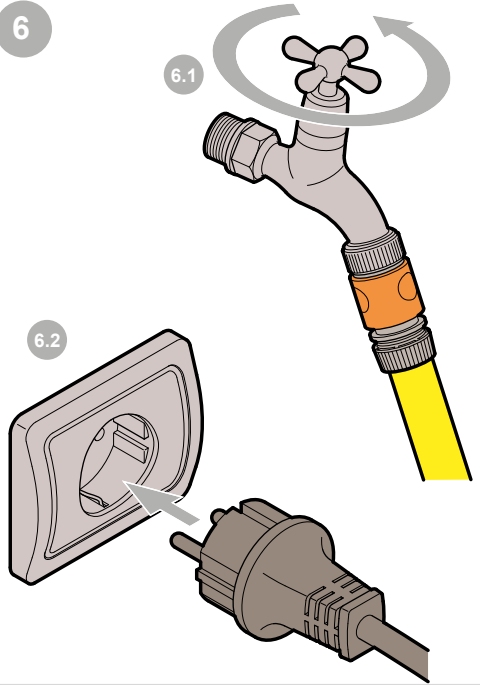
B



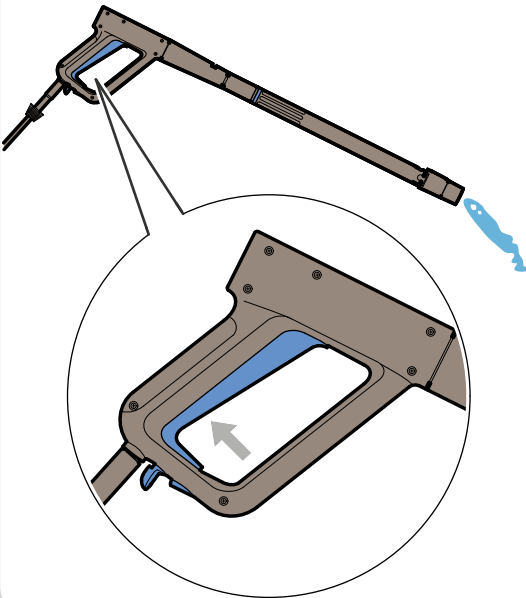
5



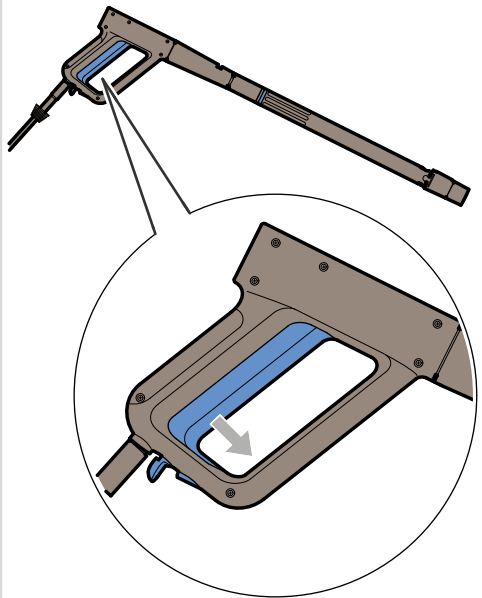
6



7



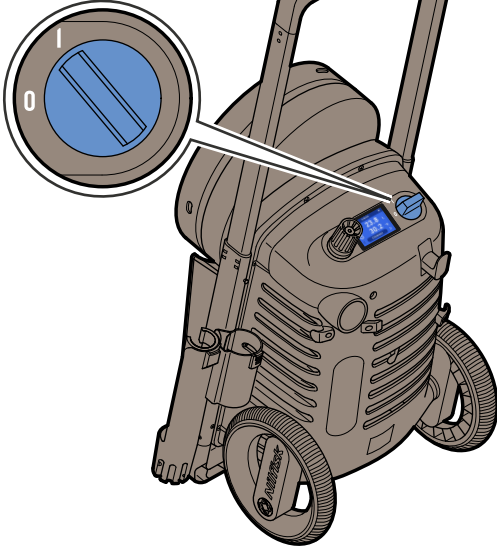
8



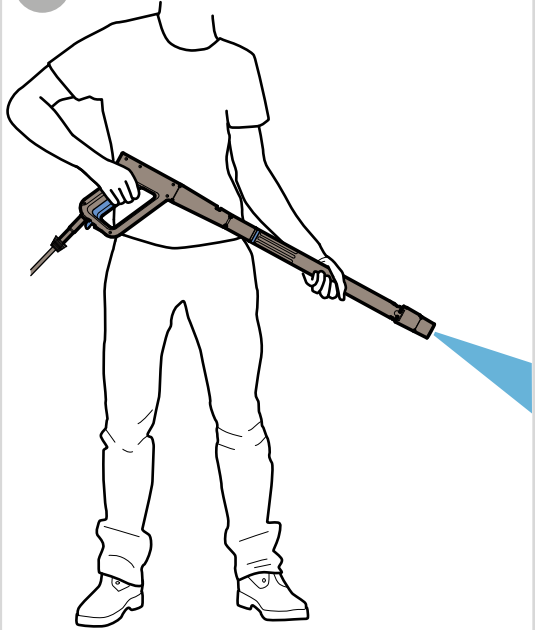
B



9

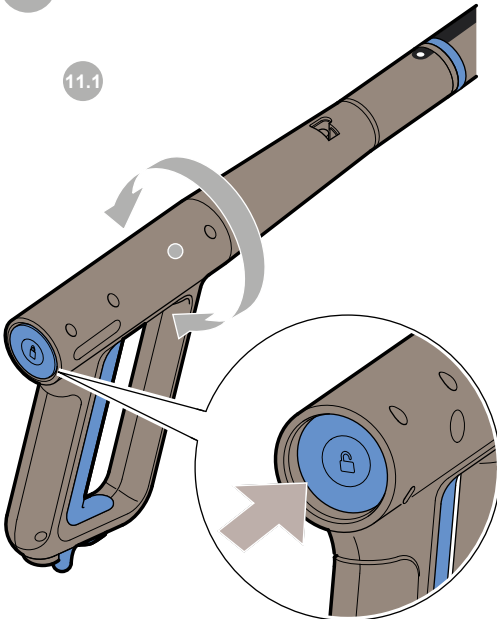


10

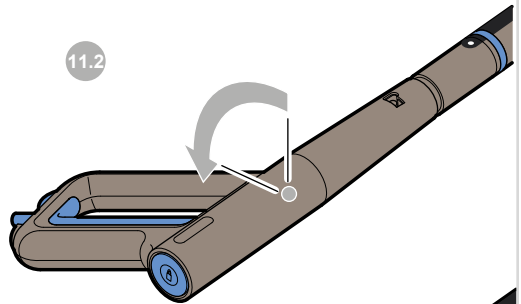


11

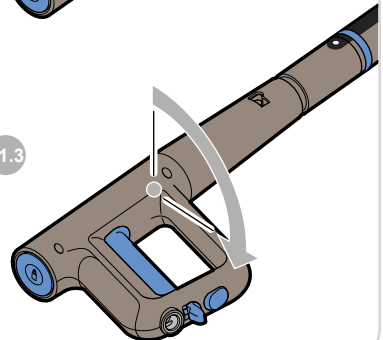
11.1



11.2



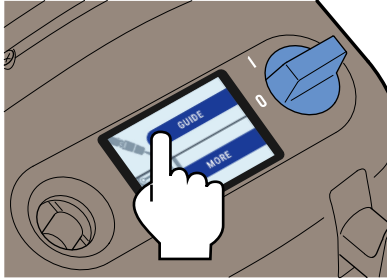
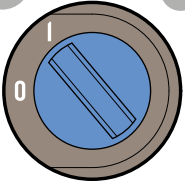
11.3





12

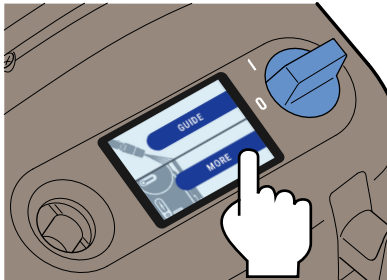
12.1



- GUIDE
- PATIO
- TILES
- CAR
- WALL
- FENCE
- BICYCLE
- MOTORBIKE
- WINDOWS
- BOAT
- TRAILER
- GARDEN FURNITURE
- GARDEN TOOLS
- GARDEN MACHINES
- INSPIRATION



12.2



- MORE
- LANGUAGE
- STORAGE
- HOW-TO-USE
- TROUBLESHOOT
- SHOP
- USAGE



12.3

SESSION 0:04:25

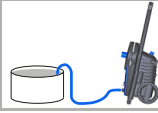
23.8 L

30.2 °C

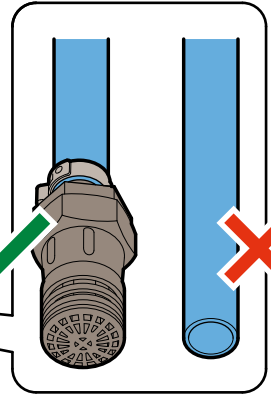
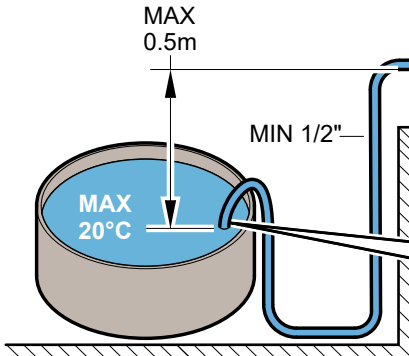
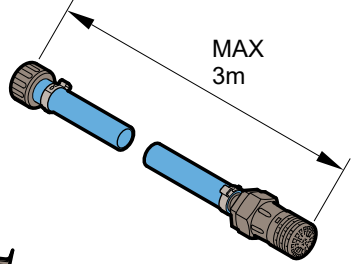
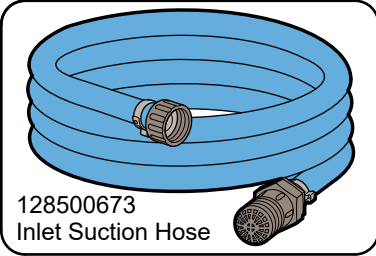
STORAGE



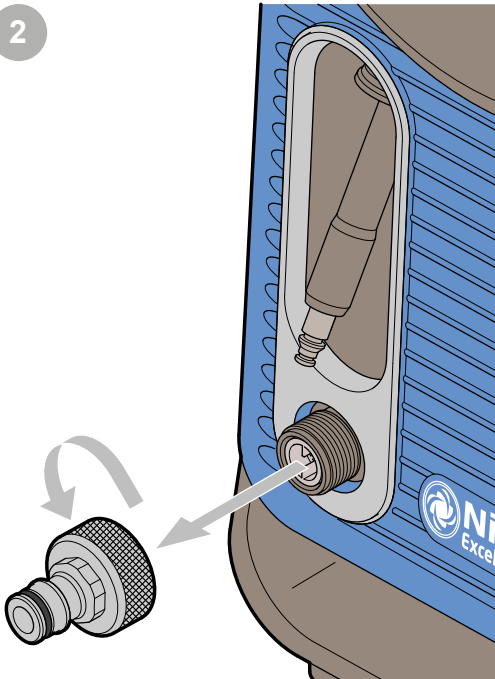
C



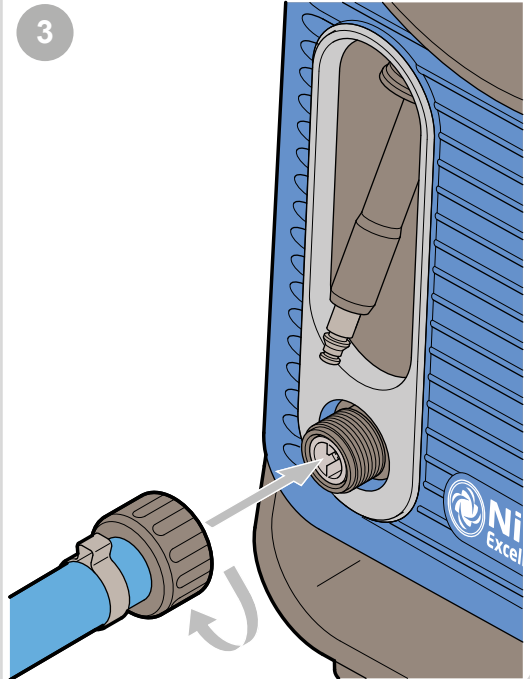
1



2

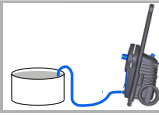


3



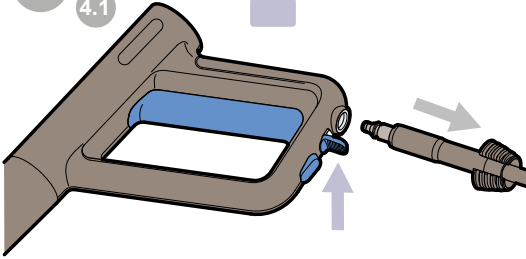


C

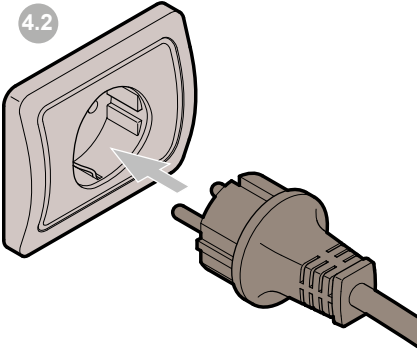


4

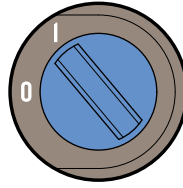
4.1



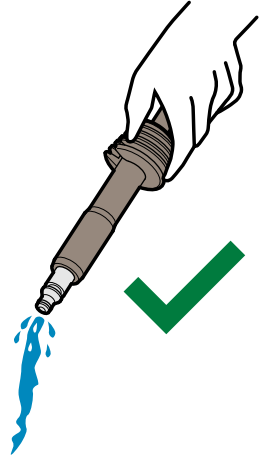
4.2



5

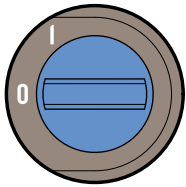


MAX 2min

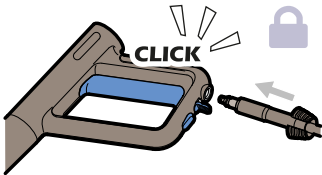


6

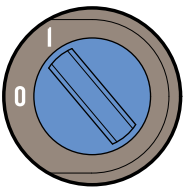
6.1



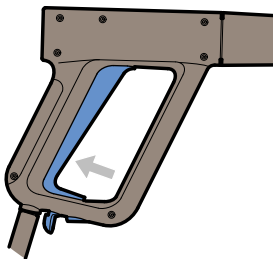
6.2



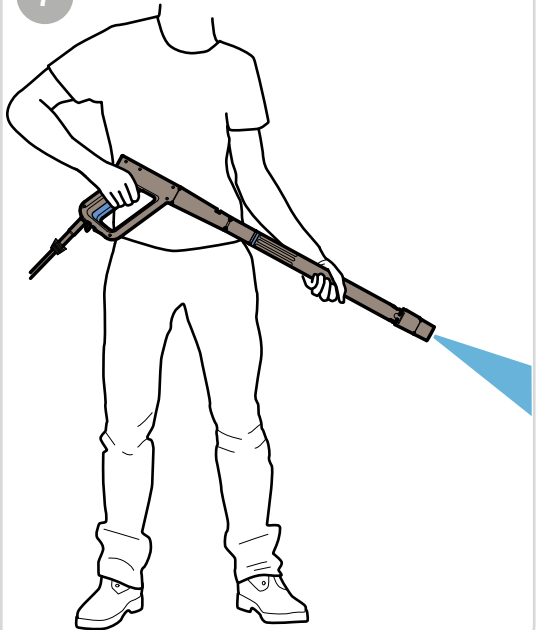
6.3



6.4



7

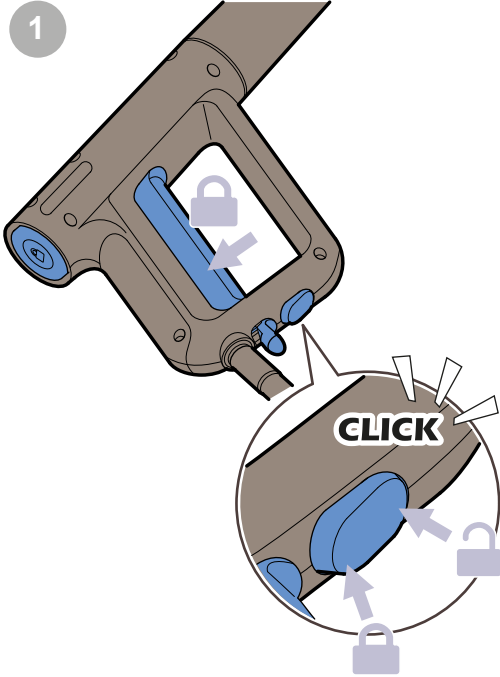


D

⏸ >5min

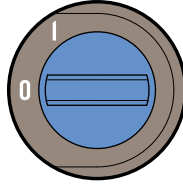


1

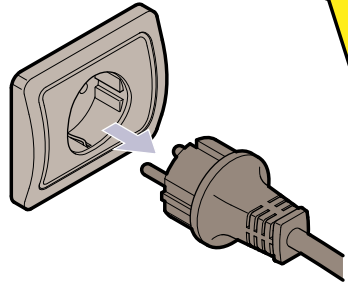


2

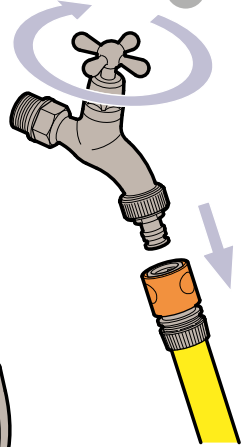
2.1



2.2



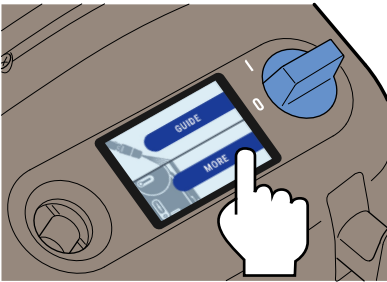
2.3



E



1



1.1



1.2

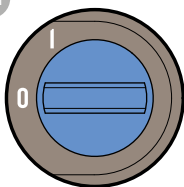


F

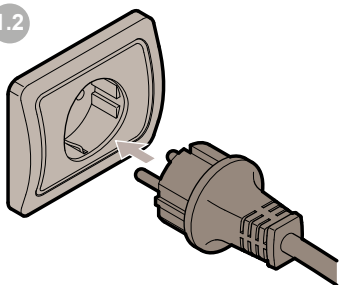


1

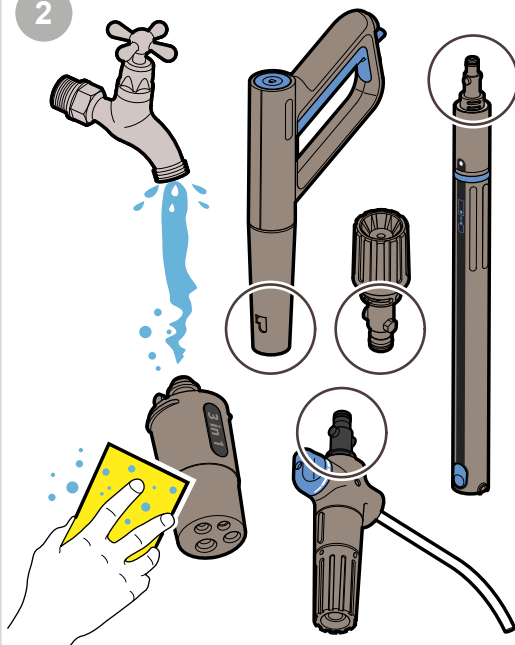
1.1



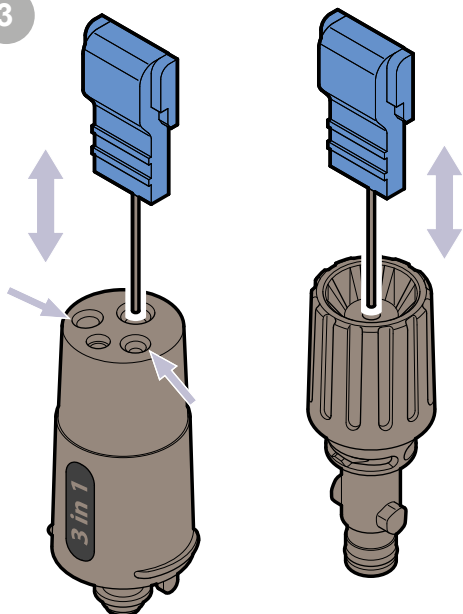
1.2



2



3



FR  
Cet appareil  
se recycle

À DÉPOSER  
EN MAGASIN

À DÉPOSER  
EN DÉCHÈTERIE



OU



Points de collecte sur [www.quefairedemesdechets.fr](http://www.quefairedemesdechets.fr)  
Privilégiez la réparation ou le don de votre appareil !