

Safety Warning text for Super Foam Sprayer/ Text für Sicherheitswarnungen für Super Foam Sprayer/ Texte d'avertissement de sécurité pour le Pulvérisateur à mousse Super/ Veiligheidswaarschuwing voor Superschuimsproeier/ Avvertenza di sicurezza per il super nebulizzatore di schiuma/ Sikkerhetsadvarsel for skumsprøytetipistol/ Säkerhetsvarning för Super Foam skummunstycke/ Tekst til sikkerhedsadvarsel for Super Skumsprayer/ Super-vaahantosuihutuspullon varoitusteksti/ Texto de advertencia de seguridad para el Rociador de espuma súper/ Texto de aviso de segurança para o produto Super Pulverizador de Espuma/ Κείμενο προειδοποίησης ασφαλείας για τον ψεκαστήρα αφρού Super/ Süper Köpük Püskürtücü için Güvenlik Uyarı metni/ Besedilo varnostnega opozorila za super pršilnik pene/ Tekst sigurnosnog upozorenja za Super raspršivač pjene/ Penový postrekovač Super – bezpečnostné upozornenie/ Text bezpečnostního upozornění pro Výkonný pěnový postřikovač/ Tekst ostrzeżenia dotyczącego bezpieczeństwa do Super rozpylacza piany/ Biztonsági figyelmeltetés Super habpermetezőhöz/ Text Avertizare de siguranță privind super-pulverizatorul pentru spumă/ Текст на предупреждение за безопасност за Супер пръскащо устройство за пяна/ Предупредительный текст о технике безопасности для распылителя суперпены/ Vahurihusti Super ohutuse hoiatustekst/ Putu izsmidzinātāja Super drošības paziņojums/ Įspėjamasis saugos tekstas apie „Super Foam“ purkštuvą/ スーパー泡スプレーの安全上の警告事項/ تحذير بخصوص السلامة حول رشاش الرغوة الفائق

EN Read instructions before using the machine and accessory. Please observe the safety instructions of your high pressure cleaner.

DE Lesen Sie die Hinweise vor Gebrauch des Geräts und seines Zubehörs aufmerksam durch. Bitte halten Sie die Sicherheitsanweisungen für Ihren Hochdruckreiniger ein.

FR Lisez les instructions avant d'utiliser la machine et l'accessoire. Veuillez respecter les consignes de sécurité de votre nettoyeur haute pression.

NL Lees de instructies voordat u het apparaat en de accessoires gebruikt. Houd u aan de veiligheidsinstructies van uw hogedrukreiniger.

IT Leggere le istruzioni prima di utilizzare la macchina e l'accessorio. Attenersi alle indicazioni di sicurezza dell'idropulitrice ad alta pressione.

NO Les instruksjonene før du bruker maskinen og tilbehøret. Følg sikkerhetsinstruksjonene for høytrykksvaskeren.

SV Läs instruktionerna innan du använder maskinen och tillbehören.

Läs och följ säkerhetsinstruktionerna för högtryckstvätten.

DA Læs vejledningen, inden maskine og tilbehør tages i brug. Overhold sikkerhedsanvisningerne for din højtryksrensler.

FN Lue ohjeet ennen laitteen ja lisäosien käyttämistä. Noudata korkeapainepesurin turvallisuusohjeita.

ES Lea las instrucciones antes de utilizar el aparato y sus accesorios. Observe las instrucciones de seguridad del limpiador de alta presión.

PT Leia as instruções antes de utilizar o aparelho e o acessório. Cumpra as instruções de segurança da sua lavadora de alta pressão.

GR Διαβάστε τις οδηγίες πριν από τη χρήση του μηχανήματος και του εξαρτήματος. Τηρήστε τις οδηγίες ασφαλείας που ισχύουν για το πλυστικό σας μηχάνημα.

TR Makineyi ve aksesuarı kullanmadan önce talimatları okuyun. Lütfen yüksek basınçlı temizlik cihazının güvenlik talimatlarına uyun.

SL Pred uporabo aparata in dodatke opreme preberite navodila. Upoštevajte varnostna navodila za visokotlačni čistilnik.

HR Pročitajte upute prije upotrebe stroja i dodatka. Pridržavajte se sigurnosnih uputa za visokotlačni čistač.

SK Skôr než začnete používať stroj a príslušenstvo, prečítajte si pokyny. Dodržiavajte bezpečnostné pokyny svojho vysokotlakového čistiaceho stroja.

CS Před použitím vysavače a příslušenství si pozorně přečtěte instrukce. Prostudujte si prosím bezpečnostní upozornění svého vysokotlakového čističe.

PL Zanim zaczniesz korzystać z urządzenia i akcesorium, przeczytaj instrukcje. Postępuj zgodnie z towarzyszącymi myjce wysokociśnieniowej instrukcjami dotyczącymi bezpieczeństwa.

HU Olvassa el az előírásokat, mielőtt a gépet és tartozékait használná. Kérjük, vegye figyelembe magasnyomású tisztítóberendezésének biztonsági előírásait.

RO Citiți instrucțiunile înainte de a utiliza aparatul și accesoriiile. Respectați instrucțiunile de siguranță ale aparatului

dvs. de curățat cu presiune înaltă.

BG Прочетете инструкциите, преди да използвате устройството и аксесоара. Моля, спазвайте инструкциите за безопасност на вашето почистващо устройство под високо налягане.

RU Изучите инструкции перед использованием оборудования и принадлежности. Соблюдайте инструкции по технике безопасности вашего очистителя высокого давления.

ET Lugege enne masina ja lisatarviku kasutamist juhendit. Järgige oma rõhu all oleva puhasti ohutusjuhiseid.

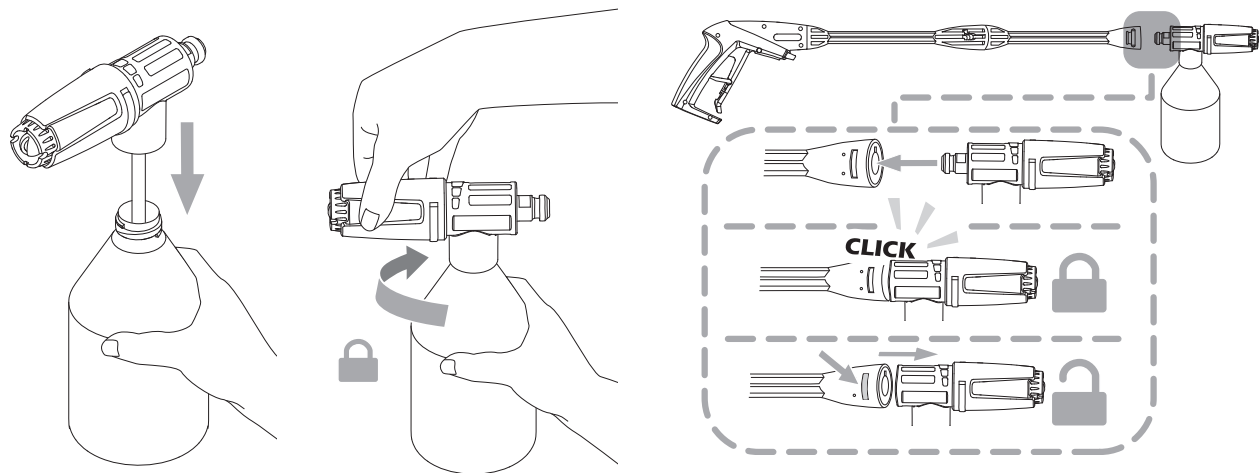
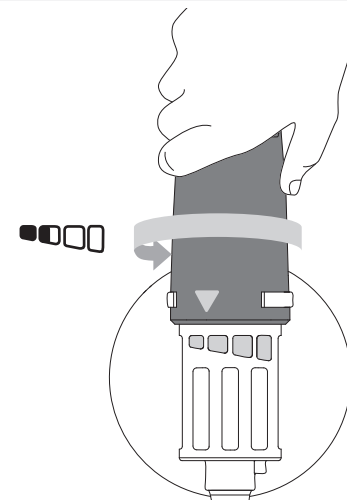
LV Pirms ierīces un piederumu izmantošanas rūpīgi izlasiet instrukciju. Pildiet augstspiediena tīrītāja drošības instrukcijā minētos norādījumus.

LT Prieš naudodamies prietaisu ir priedu, perskaitykite instrukcijas. Laikykitės didžiausiojo valytuvo saugos instrukcijų.

JA この機械およびアクセサリーを使用する前に、注意事項を読んでください。ご利用になる高圧洗浄機の安全上の注意事項に従ってください。

AR يرجى قراءة التعليمات قبل استخدام الأداة وملحقاتها. يرجى مراعاة إرشادات السلامة لأداة التنظيف ذات الضغط المرتفع.



A**B****C**