

BUKU PETUNJUK PENGGUNAAN (MANUAL) INSTRUCTIONS FOR USE

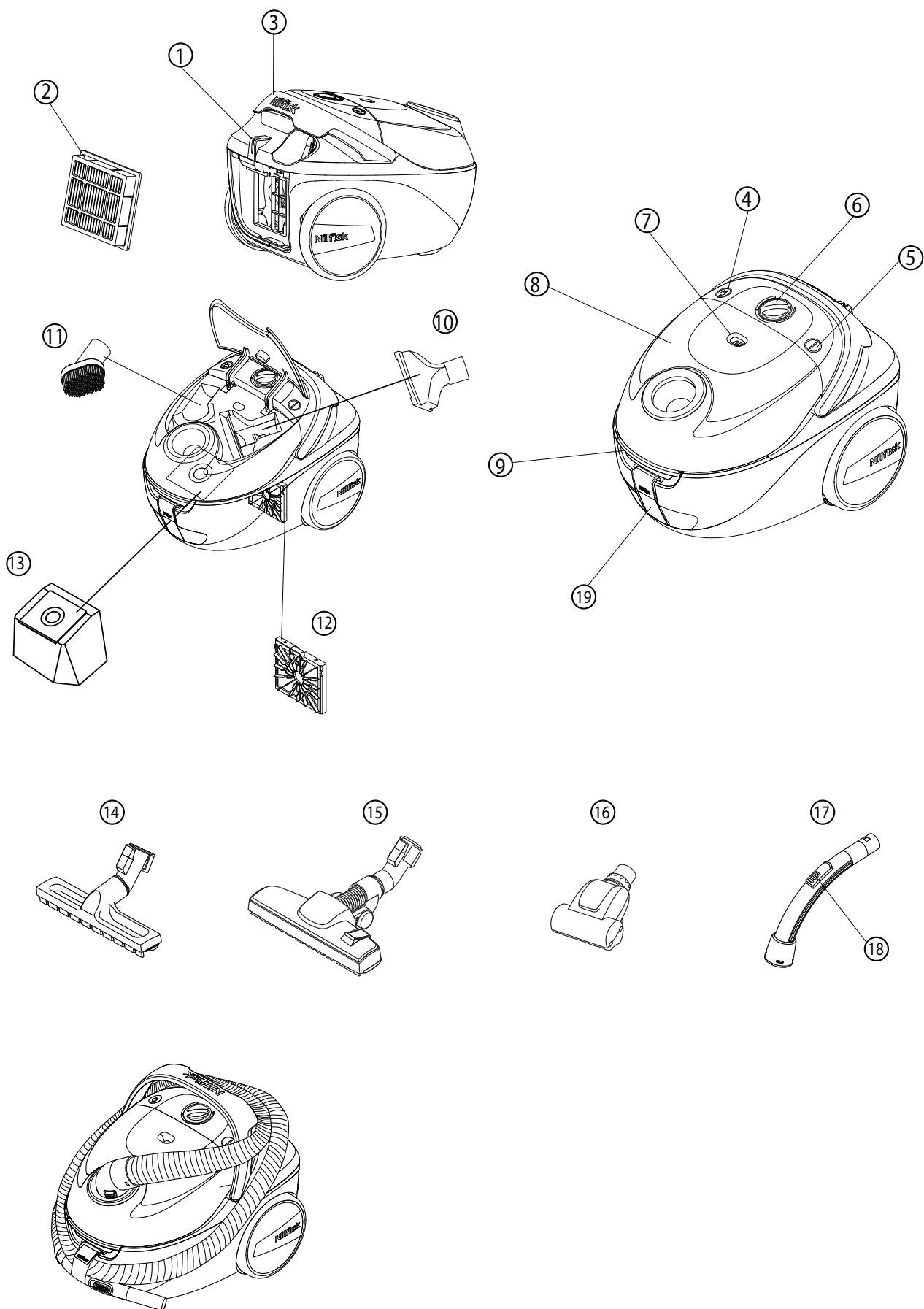


Jenis Produk : PENGHISAP DEBU
Merek : Nilfisk
Tipe : One White EU

DATA IMPORTIR

Nama : PT Kawan Lama Sejahtera
Alamat Perusahaan : Gedung Kawan Lama
Jl. Puri Kencana No. 1,
Meruya - Kembangan, Jakarta
Barat, 11610, Indonesia
No. Tanda Pendaftaran : I.31.KLS4.01301.1111

 **Nilfisk**[®]



The different models of the vacuum cleaners can include different nozzles

<p>ID</p>	BUKU PETUNJUK PENGGUNAAN	4
<p>EN</p>	Instructions for use	9
	Illustrations	17

SELAMAT DATANG DI DUNIA NILFISK

Terimakasih telah memilih vacuum cleaner Nilfisk – One white EU.

Bacalah dan simpan dengan baik buku petunjuk penggunaan ini untuk kenyamanan penggunaan Anda. Kerusakan yang timbul akibat dari penggunaan yang tidak sesuai dengan buku petunjuk dapat menghilangkan hak garansi Anda.

SPESIFIKASI :

Rated power :	750 W
Voltase :	220/240 V
Frekuensi :	50/60 Hz
Berat :	4.6 kg

DETAIL PRODUK :

1. Parking bracket
2. Filter HEPA
3. Handle
4. Penggulung kabel
5. Tombol On/Off
6. Power level
7. Dust bag indicator, mechanical
8. Accessory lid
9. Open/close button, dust container
10. Upholstery nozzle
11. Brush Nozzle
12. Penahan Pre-filter
13. Kantung debu
14. Hard floor Nozzle (unit Tertentu)
15. Combination nozzle
16. Turbo Nozzle (unit Tertentu)
17. Bent Tube
18. Sliding valve
19. Hose Storing strap

SIMBOL DISPLAY :

Kantung debu penuh dan harus segera diganti ketika indikator berwarna merah.

PETUNJUK KESELAMATAN :

1. Pastikan filter dan kantung debu terpasang dengan baik sebelum menggunakan vacuum cleaner ini
2. Vacuum cleaner ini tidak diperuntukkan menghisap material atau gas berbahaya karena dapat menyebabkan resiko terhadap kesehatan manusia
3. Vacuum cleaner ini tidak diperuntukkan menghisap air atau cairan lainnya
4. Jangan menghisap benda tajam seperti jarum atau pecahan kaca
5. Jangan menghisap benda yang sedang terbakar atau berasap seperti rokok, korek api, atau debu panas
6. Gunakan dan simpan vacuum cleaner ini di dalam ruangan dan dalam lingkungan yang kering, 0°C – 60°C
7. Jangan digunakan di luar ruangan
8. Jangan menggunakan vacuum cleaner ini dengan kondisi tangan basah
9. Matikan mesin sebelum mencabut kabel
10. Untuk mencabut kabel, pegang colokan, bukan dengan menarik kabel. Jangan

- mengangkat atau menarik vacuum cleaner pada kabel
11. Jangan gunakan vacuum cleaner ini jika ada tanda kerusakan pada kabel. Periksa kabel secara berkala karena mungkin ada kerusakan akibat terjepit pintu atau terlindas
 12. Jangan gunakan vacuum cleaner ini jika ada tanda-tanda kerusakan. Segera periksa vacuum cleaner ini di service center resmi jika terjatuh, rusak, tertinggal di luar ruangan, atau terkena air
 13. Jangan mengubah atau memodifikasi bagian elektrikal atau mekanikal pengaman
 14. Semua perbaikan hanya boleh dilakukan oleh Servis Center Resmi
 15. Gunakan hanya kantung debu, filter, dan aksesoris asli dari agen penjualan resmi. Penggunaan kantung debu dan filter yang tidak asli akan menghilangkan hak garansi
 16. Matikan mesin dan cabut kabel sebelum mengganti filter dan kantung debu. Pegang colokan ketika mencabut kabel, bukan dengan menarik kabel.
 17. Jangan gunakan vacuum cleaner ini sebagai mainan. Jangan tinggalkan anak-anak bersama vacuum cleaner ini tanpa pengawasan
 18. Vacuum cleaner ini tidak boleh digunakan oleh orang yang belum berpengalaman atau tanpa supervisi dari orang yang berpengalaman untuk memastikan mereka dapat menggunakan alat ini dengan baik. Jauhkan dari jangkauan anak-anak untuk memastikan mereka tidak memainkan alat ini.
 19. Kabel yang rusak hanya boleh diperbaiki oleh servis center resmi untuk menghindari resiko kecelakaan

INSTRUKSI PENGGUNAAN :

Sebelum menggunakan vacuum cleaner ini, pastikan voltase yang tertera pada mesin sama dengan sumber listrik.

START / STOP

START

Tarik kabel dan colok ke sumber listrik. Nyalakan vacuum cleaner dengan menekan tombol start/stop di bagian atas vacuum cleaner.

STOP

Matikan mesin dengan menekan tombol start/stop. Pegang colokan ketika mencabut kabel, bukan dengan menarik kabel.

1. CARA MEMASANG HOSE, TUBE, DAN NOZZLE

- a. Masukkan konektor selang ke suction inlet dan tekan sampai selang terlihat dengan sekali klik.
- b. Hubungkan bent tube ke tabung dan putar dengan sekali klik.
- c. Hubungkan tabung dan nozzle dan putar dengan sekali klik.
- d. Tabung ini dapat disesuaikan dengan tinggi Anda. Tekan tombol di tengah tabung untuk menyesuaikan panjangnya.

MELEPASKAN HOSE, TUBE, DAN NOZZLE

- a. Lepaskan nozzle dari tabung dengan menekan tombol.
- b. Lepaskan hose dari tabung dengan menekan tombol.
- c. Lepaskan sambungan selang dari inlet penghisap dengan menekan kunci.

2. CARA MENGGANTI KANTUNG DEBU DAN FILTER

Ukuran dan kualitas filter dan kantung debu mempengaruhi efisiensi vacuum

cleaner. Penggunaan kantung debu dan filter yang tidak asli dapat menyumbat aliran udara yang dapat menyebabkan kerusakan mesin. Penggunaan kantung debu dan filter yang tidak asli menghilangkan hak garansi.

3. MENGGANTI KANTUNG DEBU

Ketika kantung debu penuh, indikator akan berwarna merah. Selalu gunakan kantung debu asli.

4. MENGGANTI PREFILTER

Prefilter melindungi motor dengan cara menyaring partikel mikro yang lepas dari kantung debu.

Ganti prefilter setiap setelah mengganti kantung debu 4 kali. Prefilter terletak di belakang kantung debu. Selalu gunakan filter asli.

5. MENGGANTI HEPA FILTER

HEPA filter membersihkan udara yang keluar dengan menyaring partikel mikro yang lepas dari kantung debu. HEPA filter tidak bisa disikat atau dicuci.

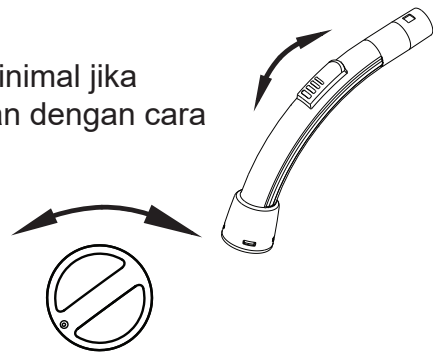
MENGATUR DAYA HISAP

Sliding valve di pegangan

Daya hisap maksimal jika sliding valve tertutup dan minimal jika dalam posisi terbuka. Atur daya hisap sesuai keperluan dengan cara menggeser sliding valve ini.

Power Regulator

Daya hisap dapat diatur dengan mengatur silder yang terdapat di body vacuum cleaner.



6. MENYIMPAN TUBE & NOZZLE

Terdapat dua lubang penyimpanan. Satu terdapat di bawah yang digunakan ketika vacuum cleaner dalam posisi berdiri dan satu lagi terdapat di belakang yang digunakan ketika vacuum cleaner dalam posisi tidur.

THERMAL FUSE

Vacuum cleaner ini dilengkapi dengan thermal fuse yang melindungi mesin dari panas yang berlebihan. Jika thermal fuse teraktivasi maka motor otomatis mati dan harus menunggu dingin sebelum dapat digunakan kembali.

RE-START

1. Matikan mesin dan cabut kabel dari sumber listrik
2. Pastikan tidak ada yang menyumbat aliran udara di bent tube, hose, tube, nozzle, kantung debu, atau filter.
3. Biarkan motor menjadi dingin
4. Colok kabel ke sumber listrik dan nyalakan mesin. Vacuum cleaner tidak akan menyala sampai motor cukup dingin. Jika belum menyala, cabut matikan dan cabut kabel. Ulangi kembali beberapa saat kemudian.

TIPS PENGGUNAAN :

Atur daya hisap sesuai keperluan dengan mengatur sliding valve di bent tube atau power regulator.

8. Upholstery Nozzle

- Gunakan upholstery nozzle untuk membersihkan furnitur
9. Brush Nozzle
Gunakan Brush nozzle untuk membersihkan tirai dan kisi jendela
 10. Hard Floor Nozzle
Gunakan nozzle ini untuk membersihkan lantai keras
 11. Combination Nozzle
Atur combination nozzle sesuai dengan jenis lantai
 12. urbo Nozzle
Gunakan Turbo Nozzle untuk membersihkan karpet dengan lebih efisien

Terdapat perbedaan nozzle pada tipe vacuum cleaner yang berbeda.

PEMECAHAN MASALAH :

Perbaikan komponen elektrikal seperti kabel dan motor hanya boleh dilakukan oleh service center resmi.

Jika mesin tidak mau menyala	Pastikan colokan terpasang dengan baik di sumber listrik
	Ada kerusakan di sikring bangunan dan perlu diganti
	Mungkin ada kerusakan pada kabel atau colokan dan perlu diperbaiki di service center resmi
Daya hisap berkurang	Kantung debu penuh dan perlu diganti. Baca petunjuk penggantian kantong debu
	Prefilter dan HEPA filter mungkin tersumbat dan perlu diganti. Baca petunjuk penggantian filter
	Bent tube, hose, tube, atau nozzle mungkin tersumbat dan perlu dibersihkan
Mesin tiba-tiba mati	Thermal fuse mungkin teraktivasi. Baca petunjuk.

PERBAIKAN DAN PERAWATAN :

1. Gunakan dan simpan vacuum cleaner ini di dalam ruangan dan dalam lingkungan yang kering
2. Ganti prefilter setiap setelah mengganti kantong debu 4 kali.
3. Bersihkan vacuum cleaner dengan kain kering atau lembab dengan sedikit cairan pembersih
4. Beli aksesoris asli di agen penjualan resmi
5. Untuk perbaikan, hubungi service center resmi kami

DAUR ULANG DAN PEMBUANGAN :

Daur ulang pembungkus dan buang vacuum cleaner sesuai dengan peraturan setempat. Potong kabel menjadi pendek untuk menghindari resiko kecelakaan dari vacuum cleaner yang dibuang ini.

RAMAH LINGKUNGAN :

Vacuum cleaner ini dibuat dengan memperhatikan keselamatan lingkungan. Semua bagian plastik pada vacuum cleaner ini dapat di daur ulang.

PERTANGGUNGJAWABAN :

Nilfisk tidak bertanggung jawab atas kerusakan yang timbul akibat penggunaan yang tidak sesuai dengan petunjuk atau modifikasi.

GARANSI :

Garansi dapat berbeda di setiap negara. Untuk informasi mengenai garansi hubungi distributor resmi di negara anda.

GARANSI dan SERVIS :

Vacuum cleaner ini bergaransi 6 bulan sesuai dengan ketentuan yang berlaku di kartu garansi.

Garansi meliputi biaya sparepart dan jasa pada kerusakan akibat penggunaan normal. Perbaikan bergaransi hanya dapat dilakukan jika kerusakan terjadi di dalam masa garansi (disertai bukti kartu garansi yang tertera dengan jelas tipe vacuum cleaner dan tanggal pembelian) dan dalam kondisi bahwa vacuum cleaner dibeli di agen penjualan resmi PT Kawan Lama Sejahtera. Untuk perbaikan, pelanggan dapat menghubungi dan mengunjungi servis center resmi dan mengambil kembali setelah selesai diperbaiki.

GARANSI TIDAK BERLAKU BILA :

1. Kerusakan filter dan aksesoris akibat penggunaan
2. Kerusakan sebagai akibat langsung atau tidak langsung dari penggunaan yang tidak sesuai, seperti menghisap puing abu panas, atau bahan kimia berbahaya.
3. Kerusakan akibat tidak melakukan perawatan seperti telah dijelaskan pada petunjuk di atas
4. Vacuum cleaner digunakan pada renovasi rumah
5. Vacuum cleaner digunakan untuk menghisap air, semen, atau serbuk gergaji.

Garansi juga tidak berlaku untuk kerusakan akibat kesalahan pemasangan sumber listrik, terbakar, tersambar petir, atau fluktuasi tegangan listrik atau gangguan listrik lainnya seperti kesalahan instalasi listrik atau kerusakan dimana PT Kawan Lama Sejahtera menilai kerusakan diakibatkan bukan dari cacat produksi.

KEHILANGAN HAK GARANSI DIAKIBATKAN OLEH :

1. Kerusakan yang diakibatkan karena penggunaan filter dan aksesoris yang tidak asli
2. Nomor seri dicabut dari vacuum cleaner
3. Vacuum cleaner pernah diperbaiki di servis center yang tidak resmi
4. Vacuum cleaner digunakan tidak sesuai dengan aplikasinya (rumah tangga/industri)

Welcome!

Thank you for choosing the
Nilfisk One vacuum cleaner

Overview

(see illustrations page 2)

- 1 Parking bracket
- 2 Filter
- 3 Carrying handle
- 4 Cable rewinding knob
- 5 On/off button
- 6 Power level button
- 7 Dust bag indicator, filling
- 8 Accessory lid
- 9 Open/close button, dust container
- 10 Upholstery nozzle
- 11 Brush nozzle
- 12 Pre-filter holder
- 13 Dust bag
- 14 Hard floor nozzle (only on selected models)
- 15 Combination nozzle
- 16 Mini turbo nozzle (only on selected models)
- 17 Bent tube
- 18 Sliding valve on bent tube
- 19 Hose storing strap

Table of contents

Overview	9
Display symbols	9
Safety instructions	10
Instructions for use	11
Cleaning tips	13
Trouble shooting	14
Service and maintenance etc.	14
Guarantee and service	14
Technical specifications	16

Display symbols



Dust bag full indicator:

The dust bag is full and needs to be changed when the indicator is completely red.

Safety instructions

- Do not use the machine without dust bag and filters properly fitted.
- This machine is not intended for the suction of hazardous materials or gas, doing so may expose people to serious health risks.
- The machine must not be used for the suction of water or other liquids.
- Do not vacuum sharp objects such as needles or pieces of glass.
- Do not pick up anything that is burning or smoking such as cigarettes, matches or hot ashes.
- Use and store this machine indoors and in a dry environment.
- Do not use the machine outdoors.
- Do not handle the machine with wet hands.
- Turn off the machine before unplugging.
- To unplug, grasp the plug, not by pulling on the cord. Do not carry or pull the machine by the cord.
- The machine must not be used if the cord shows any sign of damage. Regularly inspect the cord for damage, in particular if it has been crushed, shut in a door or run over.
- Do not use the machine if it appears faulty. Have the machine inspected by an authorized service center if the machine has been dropped, damaged, left outdoors or has been exposed to water.
- No changes or modifications to the mechanical or electrical safety devices should be made.
- All repairs must be carried out by an authorized service center.
- Use only original dust bags, original filters and original accessories from your local dealer. Use of unauthorized dust bags and filters will void the warranty.
- Turn off the machine and unplug before starting dust bag or filter change, grasp the

- plug, not by pulling on the cord.
- This appliance can be used by children aged from 8 years and above and persons with reduced physical, sensory or mental capabilities or lack of experience and knowledge if they have been given supervision or instruction concerning use of the appliance in a safe way and understand the hazards involved.
 - Children shall be supervised to make sure that they do not play with the appliance.
 - Cleaning and user maintenance shall not be made by children without supervision.
 - If the supply cord is damaged, it must be replaced by the manufacturer or its service agent or similiary qualified person in order to avoid a hazard.

Instructions for use

Before using the machine make sure that the voltage shown on the rating plate underneath the machine corresponds with the mains voltage.

Start and stop

Start

Pull out the cord and plug the machine to a wall socket.

Push the On/Off button and adjust the power level.

Stop

Turn off the machine and unplug. Unplug by grasping the plug, not by pulling on the cord.

1 Connecting hose, tube and nozzles

1. Insert the hose connector into the suction inlet.
2. Connect the bent tube to the tube.
3. Connect the tube to the nozzle.
4. The tube is telescopic and can be adjusted to your height. Push the adjusting button to extend the tube, and pull back to shorten, to desired length.

Change of dust bag and filters

The size and quality of the dust bag and filters affect the machine efficiency. Use of non original dust bags or non original filters can cause restricted air flow which may lead to machine overload. Using non-original dust bag or filters will void the warranty.

2 Changing the dust bag

The dust bag indicator turns completely red when the dust bag needs to be changed.

Always use original dust bags.

ID **3 Changing the pre-filter**

The pre-filter protects the motor by absorbing micro-particles that the dust bag can not keep. Change the pre-filter with every fifth dust bag. The pre-filter is located behind the dust bag. Always use original filters.

EN

4 Changing the filter

The (H)EPA filter cleans the exhaust air from micro particles the dust bag can not keep. The (H)EPA filter can not be brushed or washed clean if not mentioned. Change the (H)EPA filter once a year.

4a One Basic:

Open the filter door by pressing the button and pulling the door out. Place the new filter in the frame. Press the filter door in place again with a hard finger pressure.

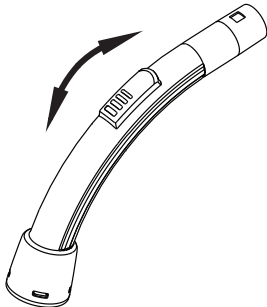
4b One Prime and Clean Air:

Open the filter door by pulling out the catch. Remove the door. Place the new filter in the frame and close the filter door again. Lock the door by pushing the catch back in place.

Adjust the suction power

Sliding valve on the bent tube

The suction power is maximal with the sliding valve closed and minimal when all open. Adjust the suction power by putting the sliding valve in the desired position.



Power regulation

The suction power is adjusted by turning the button on the machine.



Tip: Adjust smaller suction power to reduce noise and pull force.

5 Parking the tube and nozzle

There are two grooves for parking. One located on the underside to use when machine stands on the back, and the other on the back to use when the machine is standing on its wheels.

6 Storability

Release the hose strap on the front of the machine. Then raise the transport handle and wrap the hose around the machine. Remount the strap.

Thermal fuse

The machine is fitted with a thermal fuse, which prevents the machine from overheating. If the thermal fuse blows, the machine automatically switches off the motor and must cool before it can be started again.

Restart

1. Turn off the machine and unplug from the wall socket.
2. See to that nothing blocks the air flow through the bent tube, hose, tube, nozzle, dust bag or filters.
3. Let the machine cool.
4. Plug in the machine again and push the start button. The machine will not start until cool enough. If the machine does not start turn it off and unplug. Try again in a while.

Cleaning tips

Adjust the suction power by means of the power regulation or the sliding valve on the bent tube.

7 Upholstery nozzle

Use the upholstery nozzle for upholstered furniture.

8 Brush nozzle

Use the brush nozzle for curtains and window sills.

9 Hard floor nozzle

Use the nozzle for hard floors (only as standard on selected models)

10 Combination nozzle

Adjust the combination nozzle depending on type of floor.

11 Mini turbo nozzle

Use the Mini turbo nozzle for efficient furniture cleaning (only as standard on selected models).

The models can include different nozzles as standard.

Trouble shooting

Repair or service of electrical components such as cord or motor, must only be carried out by an authorized service center.

If the machine does not start	Check that the plug is correctly fitted to the wall socket.
	A fuse in the building may have blown and needs to be changed.
	The cord or plug may be damaged and must be repaired by an authorized service center.
Reduced suction power	The dust bag may be full and needs to be changed, see instructions.
	The pre-filter, the (H)EPA filter can be blocked and have to be changed, see instructions.
	The bent tube, hose, tube or nozzle may be blocked and needs to be cleaned.
If the machine stops	The thermal fuse may have blown, see instructions.

Service and maintenance

- Store the machine indoors and in a dry environment.
- Change the pre-filter with every fourth dust bag.
- Change the (H)EPA filter once a year
- Clean the machine surface with a dry cloth or a damp cloth with a little cleaning agent.
- Order original accessories from a local dealer.
- Service – contact your local dealer.

Recycling and scrapping

Recycle the wrapping and scrap the machine according to recommendations from the local authorities. Cut the cord as short as possible to avoid someone getting injured on the scrapped machine.

Environmental commitment

This machine is designed with the environment in mind. All plastic parts are duly marked for recycling.

Responsibility

Nilfisk disclaim all responsibility for all damage caused by incorrect use or modification of the machine.

Guarantee

The warranty can vary between different countries. Contact your local dealer for information.

Guarantee and service

This Nilfisk One Series vacuum cleaner is covered by a two (2) year guarantee on the machine, which covers the motor, cable rewriter, switch and casing. The nozzles, filters, hoses, tubes and other accessories are covered twelve months due to manufacturing fault only and excludes wear and tear.

The guarantee includes spare parts and labour costs, and covers manufacturing and material defects that may occur during normal domestic use.

Service under the guarantee will only be performed if it can be proven that the defect occurred within the product's guarantee period (a correctly completed guarantee certificate or printed/stamped cash register receipt with date and product type) and on the condition that the vacuum cleaner was bought as a new product and distributed by Nilfisk.

In the event of the repair of defects, the customer must contact Nilfisk to be directed to a service agent at the customer's own expense.

Upon completion of any repairs necessary, the vacuum cleaner will be returned to the customer at the risk and expense of Nilfisk.

The guarantee does not cover:

- Normal wear and tear of accessories and filters.
- Defects or damage occurring as a direct or indirect result of incorrect use - such as the vacuuming of rubble, hot ashes or carpet deodorant powder.
- Abuse, loss or lack of maintenance as described in *Instructions for use*.
- If the machine has been used for home renovations.
- If the machine has been used for suction of water, plaster dust or sawdust.

Nor will it cover incorrect or poor configuration, i.e. setting up or connection, nor fire-damage, fire, lightning strike or unusual voltage fluctuations or any other electrical disturbances such as defective fuses or defective electrical installations on the supply grid, and defects or damage in general that Nilfisk consider to be the result of causes other than manufacturing and material defects.

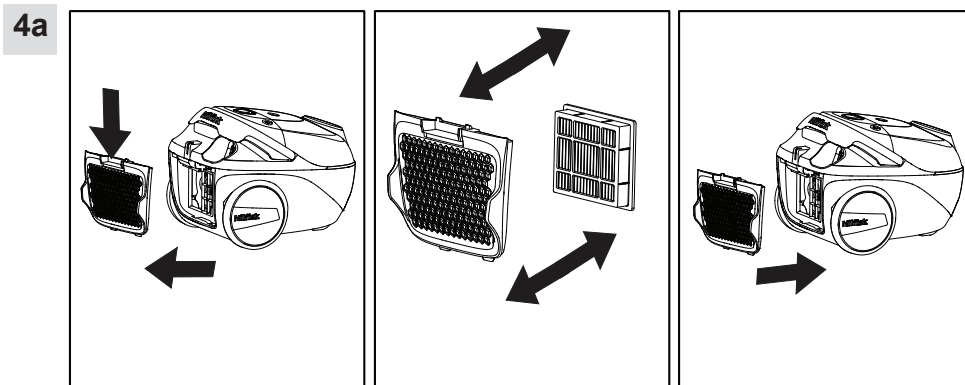
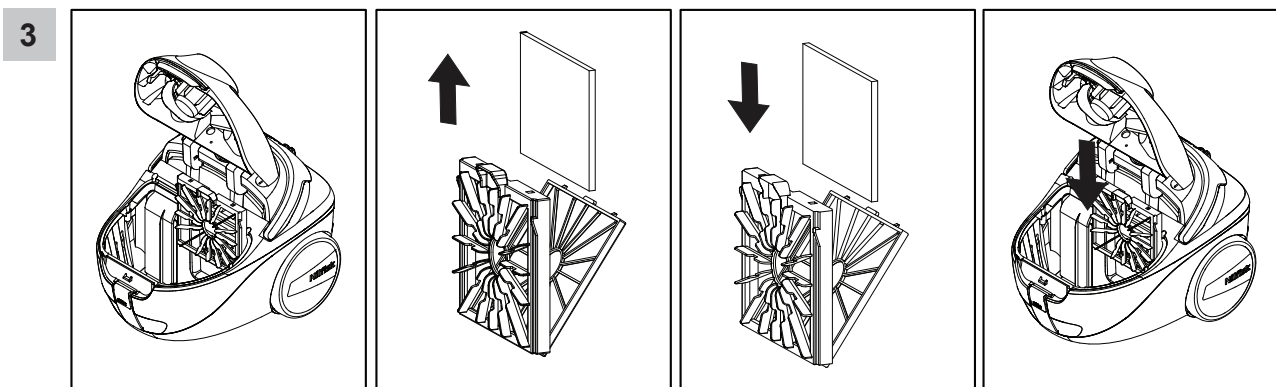
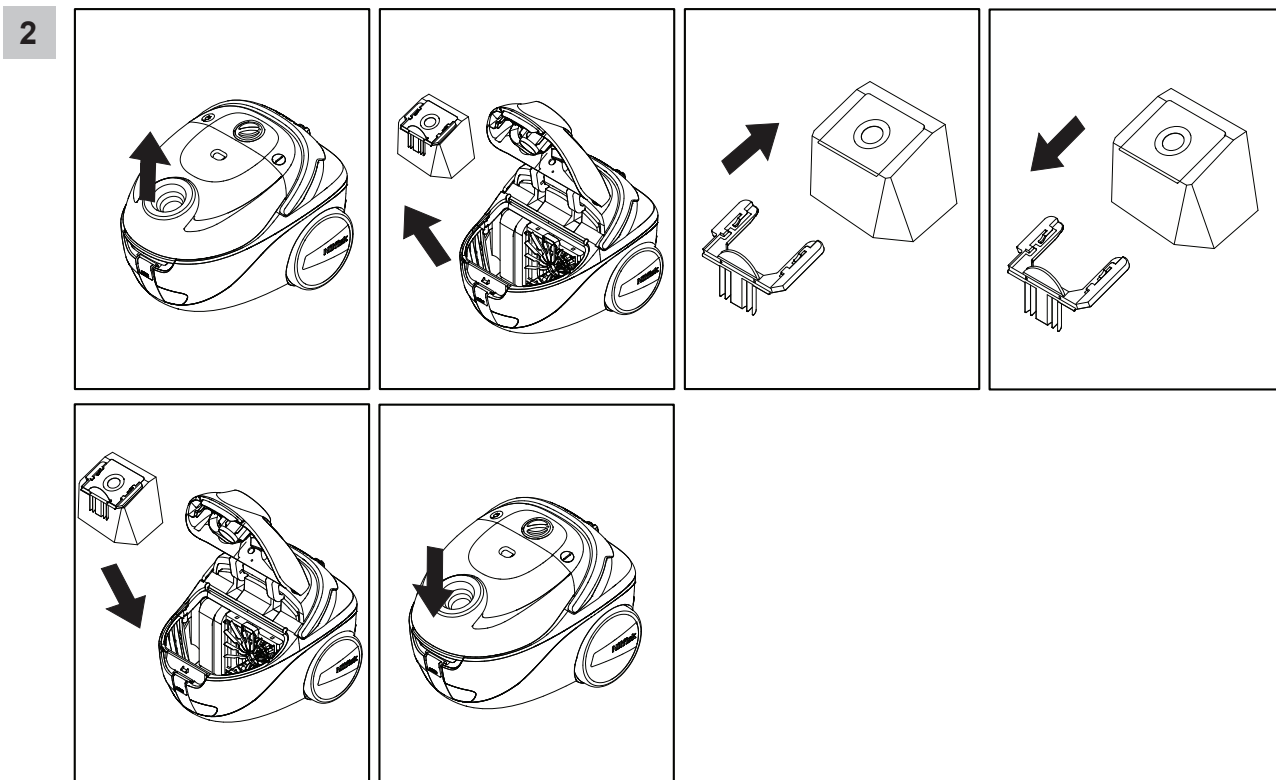
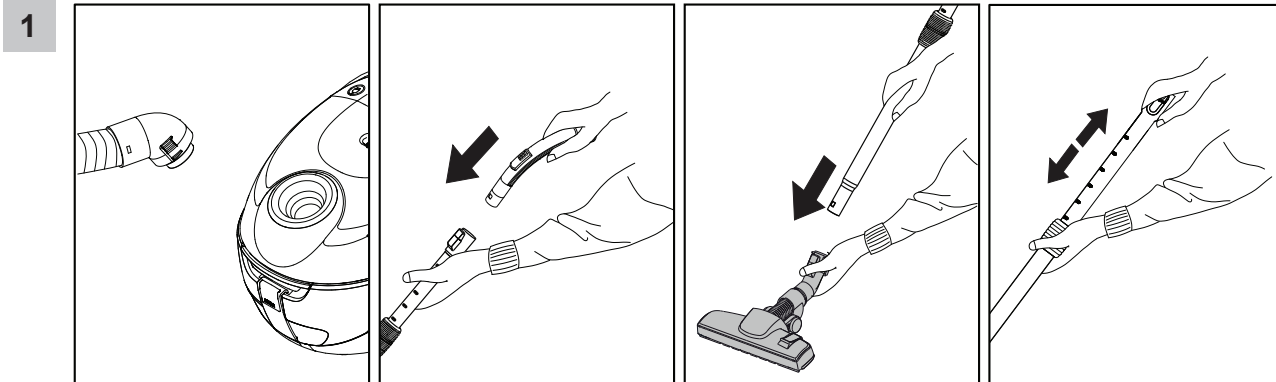
The guarantee becomes void:

- If a defect is caused by the use of non-original Nilfisk dust bags and filters.
- If the identity number is removed from the vacuum cleaner.
- If the vacuum cleaner has been repaired by a non-Nilfisk authorized dealer.
- If the machine is used in a commercial environment, i.e. building contractors, cleaning contractors, professional trades or any other non-domestic usage.

Technical Specifications

		One ECO Basic (HB38 Nozzle)	One Performance Basic (HB15 nozzle)	One Performance Basic (HB38 nozzle)	One Performance Prime (HB38 nozzle)
Voltage	V	220-240			
Main frequency	Hz	50/60			
Insulation class	-	II			
Type of insulation	-	IPX0			
Dust bag filling	l	2.1			
Width	mm	360			
Depth	mm	280			
Height	mm	260			
Weight, cleaner only	kg	4.6			

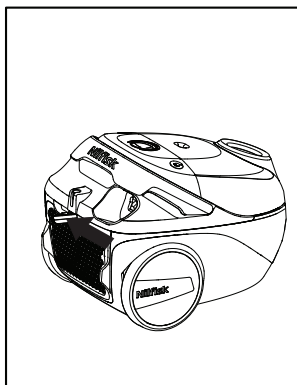
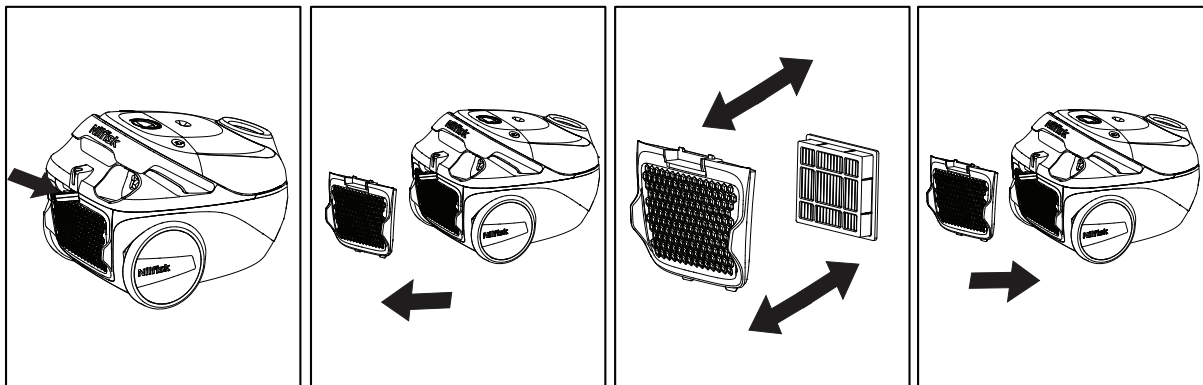
Specifications and details are subject to change without prior notice.



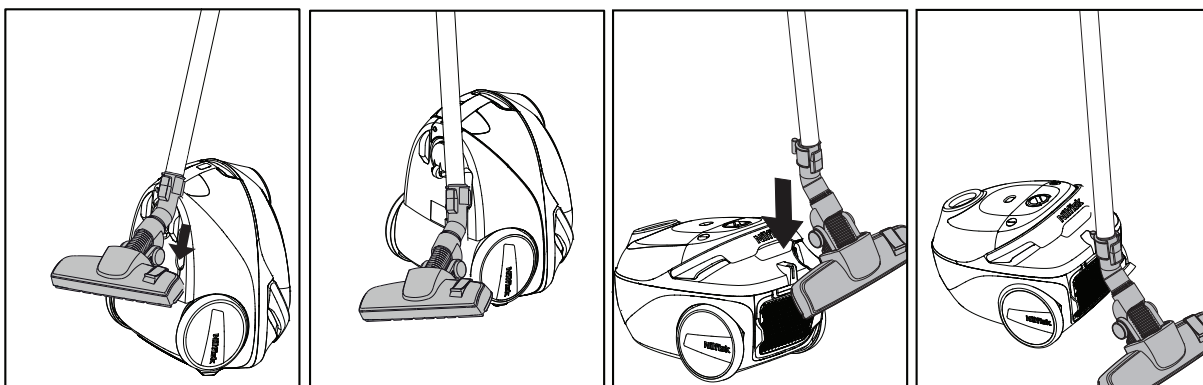
ID

4b

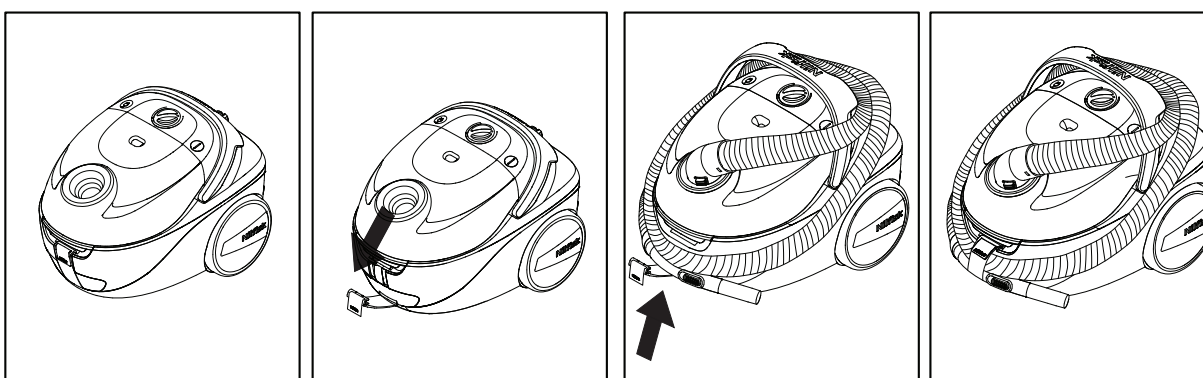
EN



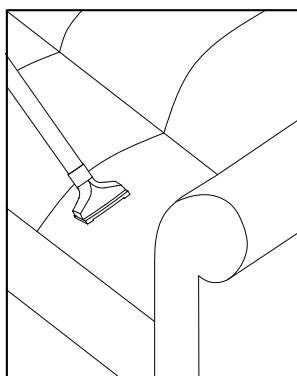
5



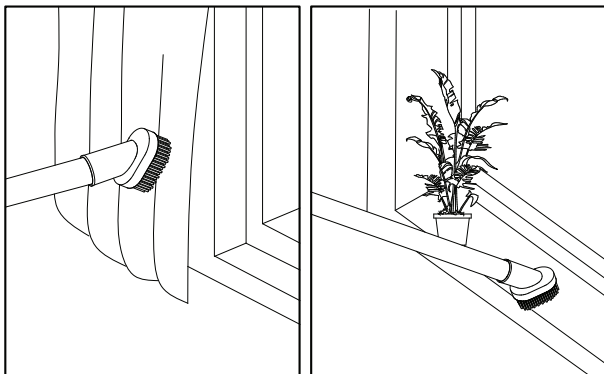
6



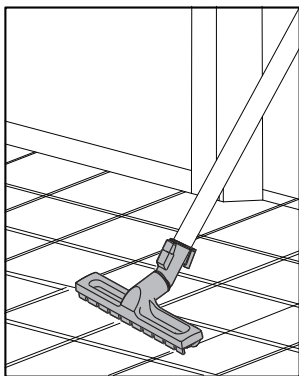
7



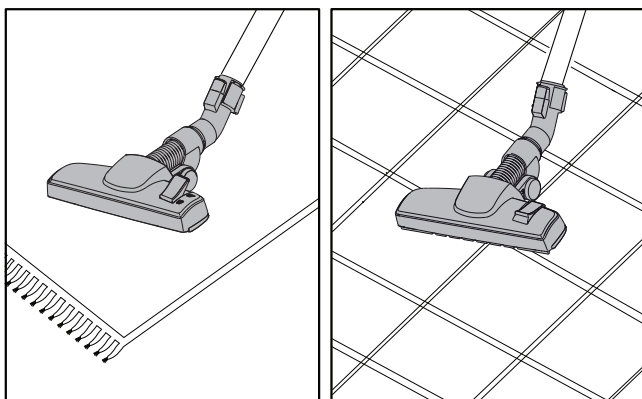
8



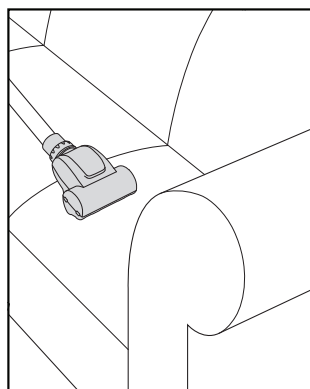
9



10



11



Didistribusikan oleh:

